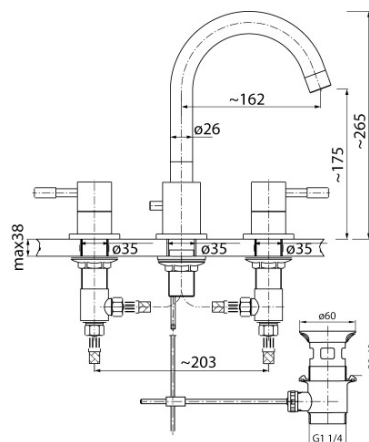


Seria Vegane

Bateria umywalkowa 3-otworowa stojąca z mechanicznym metalowym korkiem spustowym



Kod	Element sterujący	Klasa przepływu	Wężyki	EAN13
2422790	głowica ceramiczna	A	G3/8	5907451937051

Zastosowanie:

Do stosowania w instalacjach zimnej i ciepłej wody w budynkach

Typ:

Baterie umywalkowe

Dane techniczne:

Zalecane ciśnienie robocze: 0,1-0,5 MPa
Temperatura maksymalna: 90°C

Gwarancja:

25 lat

Materiały:

mosiądz

Pokrycie:

chrom