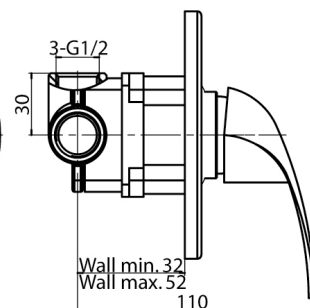
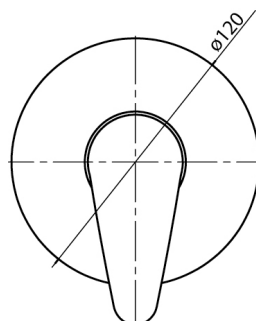


**Seria Atlanta**

Bateria natryskowa podtynkowa



Kod	Element sterujący	Klasa przepływu	Przyłącza	EAN13
2404270	mieszacz $\Phi 35$ niski	B	G1/2	5907451970973

**Zastosowanie:**

Do stosowania w instalacjach zimnej i ciepłej wody w budynkach

**Typ:**

Baterie natryskowe

**Dane techniczne:**

Zalecane ciśnienie robocze: 0,1-0,5 MPa

Temperatura maksymalna: 90°C

**Gwarancja:**

25 lat

**Materiały:**

mosiądz

**Pokrycie:**

chrom