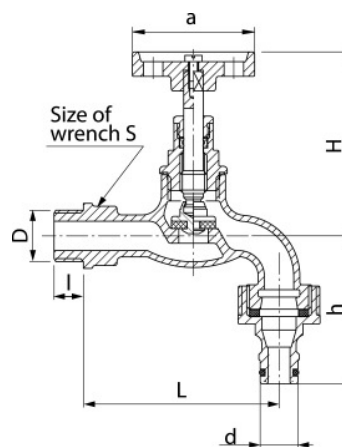


## Zawory czerpalne VIKING

Zawór wypływowy żeliwny z końcówką do węża z szybkozłączem



DN	Kod	Wymiary									EAN13
		Wymiar	D	l	L	a	H	h	d	S	
15	1112200	1/2"	G1/2	12	80	50	75-83	60	15,4	24	5907451926130
20	1113200	3/4"	G3/4	14	100	50	85-95	67,5	15,4	24	5907451926147

### Zastosowanie:

Do stosowania w instalacjach zimnej i ciepłej wody

### Typ:

Zawory czerpalne żeliwne

### Gwarancja:

25 lat

### Dane techniczne:

Ciśnienie maksymalne: 1,0 MPa,  
Temperatura maksymalna: 65°C

### Materiały:

Korpus zaworu: żeliwo; korpus głowicy, wrzeciono, grzybek, dławik: mosiądz; kółko: tarnamid; uszczelka grzybka: guma; uszczelka dławika: guma EPDM; uszczelka głowicy: fibra

### Pokrycie:

korpus: ocynkowany