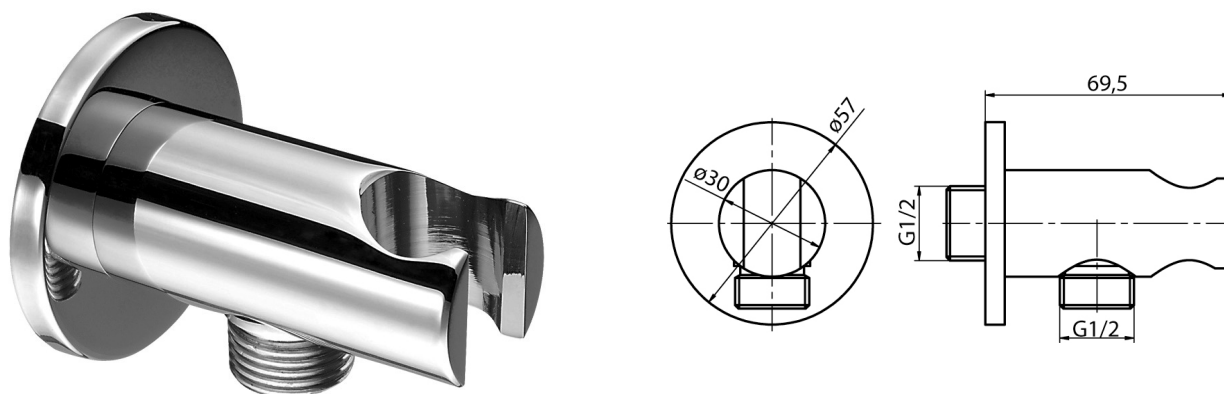


Seria Round Plus

Przyłącze kątowe



Kod	EAN13
2448310	5907451972991

Zastosowanie:

Do stosowania w instalacjach zimnej i ciepłej wody w budynkach

Typ:

Przyłącza kątowe

Dane techniczne:

Ciśnienie maksymalne: 0,5 MPa,
Temperatura maksymalna: 70°C

Gwarancja:

2 lata

Materiały:

mosiądz

Pokrycie:

chrom