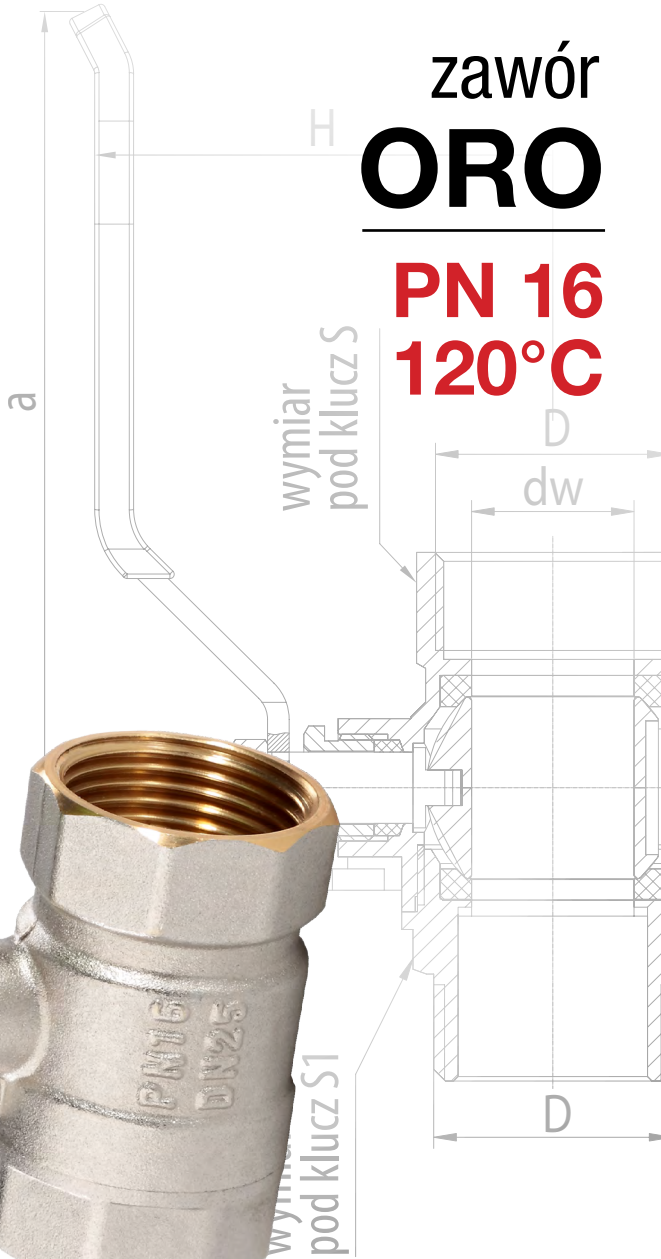


VALVEXTM
Power of Quality



zawór
ORO

PN 16
120°C

INSTALUJEMY

JAKOŚĆ





ORO Kurek kulowy niklowany z dźwignią z dźwigniłą stalową, wersja nakrętno-nakrętna

KOD	PARAMETRY	WYMIAR
1472600	PN16,120°C	1/2"
1473600	PN16,120°C	3/4"
1474600	PN16,120°C	1"
1475600	PN16,120°C	1 1/4"
1476600	PN16,120°C	1 1/2"
1477600	PN16,120°C	2"



ORO Kurek kulowy niklowany dźwigniem wersja nakrętno-wkrętna z dźwignią stalową

KOD	PARAMETRY	WYMIAR
1472640	PN16,120°C	1/2"
1473640	PN16,120°C	3/4"
1474640	PN16,120°C	1"



ORO Kurek kulowy pełnoprzelotowy niklowany z dźwigniem z półsubunkiem z motykiem aluminiowym (MAI)

KOD	PARAMETRY	WYMIAR
1472680	PN16,120°C	1/2"
1473680	PN16,120°C	3/4"
1474680	PN16,120°C	1"



ORO Kurek kulowy niklowany z dźwigniem z motykiem aluminiowym (MAI), wersja nakrętno-nakrętna

KOD	PARAMETRY	WYMIAR
1472620	PN16,120°C	1/2"
1473620	PN16,120°C	3/4"
1474620	PN16,120°C	1"

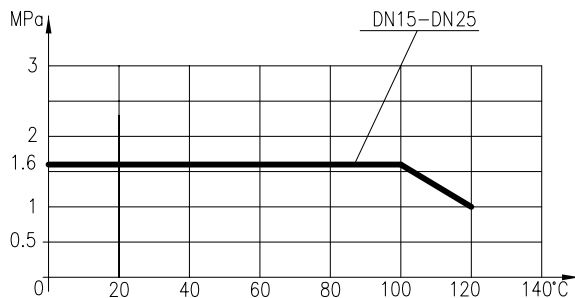


ORO Kurek kulowy niklowany z dźwigniem z motykiem aluminiowym (MAI), wersja nakrętno-wkrętna

KOD	PARAMETRY	WYMIAR
1472660	PN16,120°C	1/2"
1473660	PN16,120°C	3/4"
1474660	PN16,120°C	1"

VALVEXTM
Power of Quality

Valvex S.A., ul. Nad Skawą 2, 34-240 Jordanów, Polska
tel. +48 18 269 32 20, 269 32 49, fax +48 18 269 32 11,
infolinia: 0800 192 922
e-mail: valvex@valvex.com



Charakterystyka parametrów pracy zaworów ORO PN16