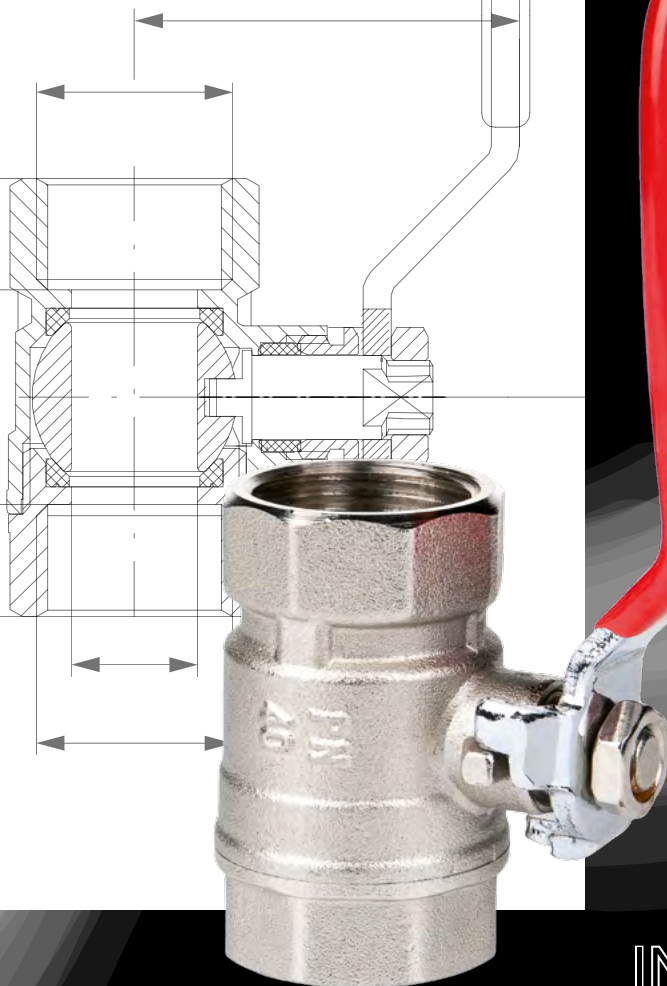


**VALVEX**<sup>TM</sup>  
Power of Quality

zawór  
**ONYX**

**PN 40**  
**180°C**



INSTALUJEMY

JAKOŚĆ

GUARANTEE  
**25**  
YEARS  
LIMITED

**48h**  
SERVICE  
POLAND

COMPRESSED  
**AIR**

  
**GLYCOL**

  
**SOLAR**



**ONYX** Kurek kulowy pełnoprzelotowy z dławikiem z dźwignią stalową, wersja nakrętno-nakrętna

**ONYX** Kurek kulowy pełnoprzelotowy z dławikiem z półsrubunkiem z dźwignią stalową

**ONYX** Kurek kulowy pełnoprzelotowy z dławikiem z dźwignią stalową, wersja nakrętno-wkrętna

KOD	PARAMETRY	WYMIAR
1451320	PN40,180°C	3/8"
1452320	PN40,180°C	1/2"
1453320	PN40,180°C	3/4"
1454320	PN40,180°C	1"
1455320	PN30,180°C	1 1/4"
1456320	PN30,180°C	1 1/2"
1457320	PN30,180°C	2"

KOD	PARAMETRY	WYMIAR
1452420	PN40,180°C	1/2"
1453420	PN40,180°C	3/4"
1454420	PN40,180°C	1"

KOD	PARAMETRY	WYMIAR
1451460	PN40,180°C	3/8"
1452460	PN40,180°C	1/2"
1453460	PN40,180°C	3/4"
1454460	PN40,180°C	1"
1455460	PN30,180°C	1 1/4"
1456460	PN30,180°C	1 1/2"
1457460	PN30,180°C	2"



**ONYX** Kurek kulowy pełnoprzelotowy z dławikiem z motykiem aluminiowym, wersja nakrętno-nakrętna

**ONYX** Kurek kulowy pełnoprzelotowy z dławikiem z półsrubunkiem z motykiem aluminiowym

**ONYX** Kurek kulowy pełnoprzelotowy z dławikiem z motykiem aluminiowym, wersja nakrętno-wkrętna

KOD	PARAMETRY	WYMIAR
1452400	PN40,180°C	1/2"
1453400	PN40,180°C	3/4"
1454400	PN40,180°C	1"

KOD	PARAMETRY	WYMIAR	CENA kat.netto
1452440	PN40,180°C	1/2"	28,70
1453440	PN40,180°C	3/4"	41,90
1454440	PN40,180°C	1"	61,20

KOD	PARAMETRY
1451480	PN40,180°C
1452480	PN40,180°C
1453480	PN40,180°C
1454480	PN40,180°C



**VALVEX**<sup>TM</sup>  
Power of Quality

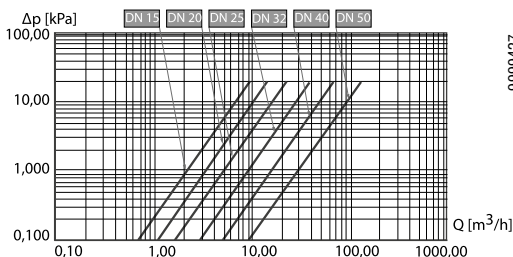
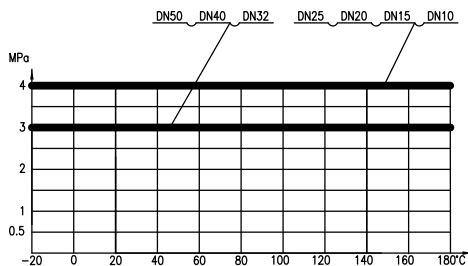
**ONYX** Kurek kulowy pełnoprzelotowy z dławikiem z dźwignią stalową, wersja wkrętno-wkrętna

**ONYX** Kurek kulowy pełnoprzelotowy z dławikiem z motykiem aluminiowym, wersja wkrętno-wkrętna

Valvex S.A., ul. Nad Skawą 2, 34-240 Jordanów, Polska  
tel. +48 18 269 32 20, 269 32 49, fax +48 18 269 32 11,  
infolinia: 0800 192 922  
e-mail: valvex@valvex.com

KOD	PARAMETRY	WYMIAR
1452470	PN40,180°C	1/2"
1453470	PN40,180°C	3/4"
1454470	PN40,180°C	1"

KOD	PARAMETRY	WYMIAR
1452430	PN40,180°C	1/2"
1453430	PN40,180°C	3/4"
1454430	PN40,180°C	1"



Charakterystyki parametrów pracy  
zaworów ONYX PN40