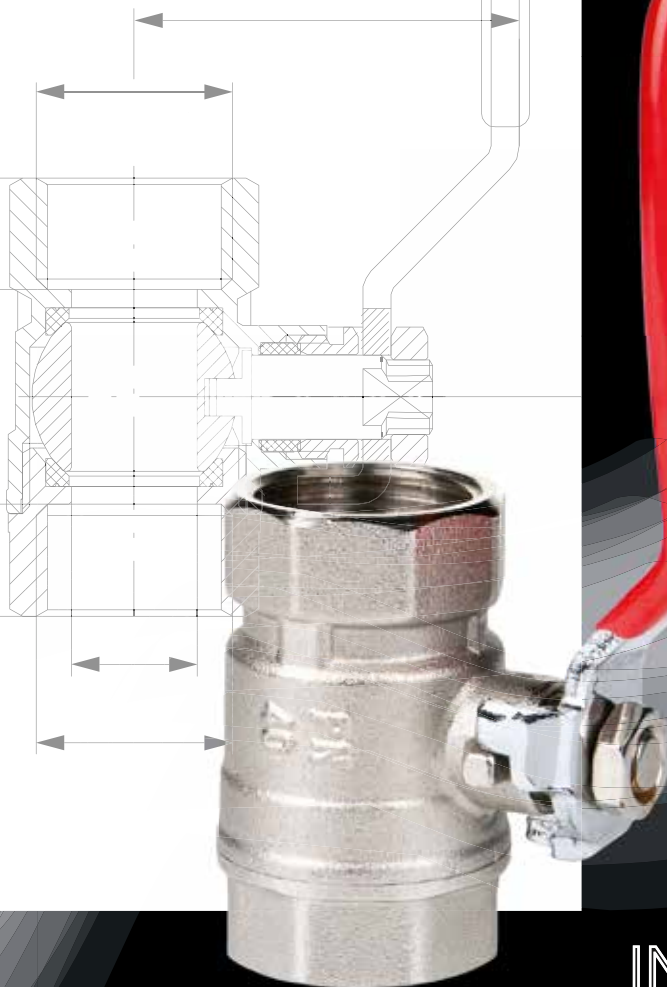


VALVEXTM
Power of Quality

zawór
ONYX

PN 40
180°C



INSTALUJEMY
JAKOŚĆ





ONYX Kurek kulowy pełnoprzelotowy niklowany z dławikiem z dźwigni stalową, wersja nakrętno-nakrętna

KOD	PARAMETRY	WYMIAR	CENA kat.netto
1451320	PN40,180°C	3/8"	15,00
1452320	PN40,180°C	1/2"	17,40
1453320	PN40,180°C	3/4"	26,40
1454320	PN40,180°C	1"	40,50
1455320	PN30,180°C	1 1/4"	68,60
1456320	PN30,180°C	1 1/2"	102,60
1457320	PN30,180°C	2"	158,60



ONYX Kurek kulowy pełnoprzelotowy niklowany z dławikiem z półsrubunkiem z dźwigni stalową

KOD	PARAMETRY	WYMIAR	CENA kat.netto
1452420	PN40, 180°C	1/2"	28,70
1453420	PN40, 180°C	3/4"	41,90
1454420	PN40, 180°C	1"	62,40



ONYX Kurek kulowy pełnoprzelotowy niklowany z dławikiem z dźwigni stalową, wersja nakrętno-wkrętna

KOD	PARAMETRY	WYMIAR	CENA kat.netto
1451460	PN40,180°C	3/8"	18,70
1452460	PN40,180°C	1/2"	21,60
1453460	PN40,180°C	3/4"	30,20
1454460	PN40,180°C	1"	45,80
1455460	PN30,180°C	1 1/4"	76,50
1456460	PN30,180°C	1 1/2"	117,30
1457460	PN30,180°C	2"	178,50



ONYX Kurek kulowy pełnoprzelotowy niklowany z dławikiem z motylkiem aluminium, wersja nakrętno-nakrętna

KOD	PARAMETRY	WYMIAR	CENA kat.netto
1452400	PN40,180°C	1/2"	17,40
1453400	PN40,180°C	3/4"	26,40
1454400	PN40,180°C	1"	40,50



ONYX Kurek kulowy pełnoprzelotowy niklowany z dławikiem z motylkiem aluminium z motylkiem aluminium

KOD	PARAMETRY	WYMIAR	CENA kat.netto
1452440	PN40,180°C	1/2"	28,70
1453440	PN40,180°C	3/4"	41,90
1454440	PN40,180°C	1"	61,20



ONYX Kurek kulowy pełnoprzelotowy niklowany z dławikiem z motylkiem aluminium, wersja nakrętno-wkrętna

KOD	PARAMETRY	WYMIAR	CENA kat.netto
1451480	PN40,180°C	3/8"	18,70
1452480	PN40,180°C	1/2"	21,60
1453480	PN40,180°C	3/4"	30,20
1454480	PN40,180°C	1"	45,80



ONYX Kurek kulowy pełnoprzelotowy niklowany z dławikiem z dźwigni stalową, wersja wkrętno-wkrętna

KOD	PARAMETRY	WYMIAR	CENA kat.netto
1452470	PN40,180°C	1/2"	22,00
1453470	PN40,180°C	3/4"	30,70
1454470	PN40,180°C	1"	46,30



ONYX Kurek kulowy pełnoprzelotowy niklowany z dławikiem z motylkiem aluminium, wersja wkrętno-wkrętna

KOD	PARAMETRY	WYMIAR	CENA kat.netto
1452430	PN40,180°C	1/2"	22,00
1453430	PN40,180°C	3/4"	30,70
1454430	PN40,180°C	1"	46,30



Valvex S.A., ul. Nad Skawą 2, 34-240 Jordanów, Polska
 tel. +48 18 269 32 20, 269 32 49, fax +48 18 269 32 11,
 infolinia: 0800 192 922
 e-mail: valvex@valvex.com

Charakterystyki parametrów pracy zaworów ONYX PN40

